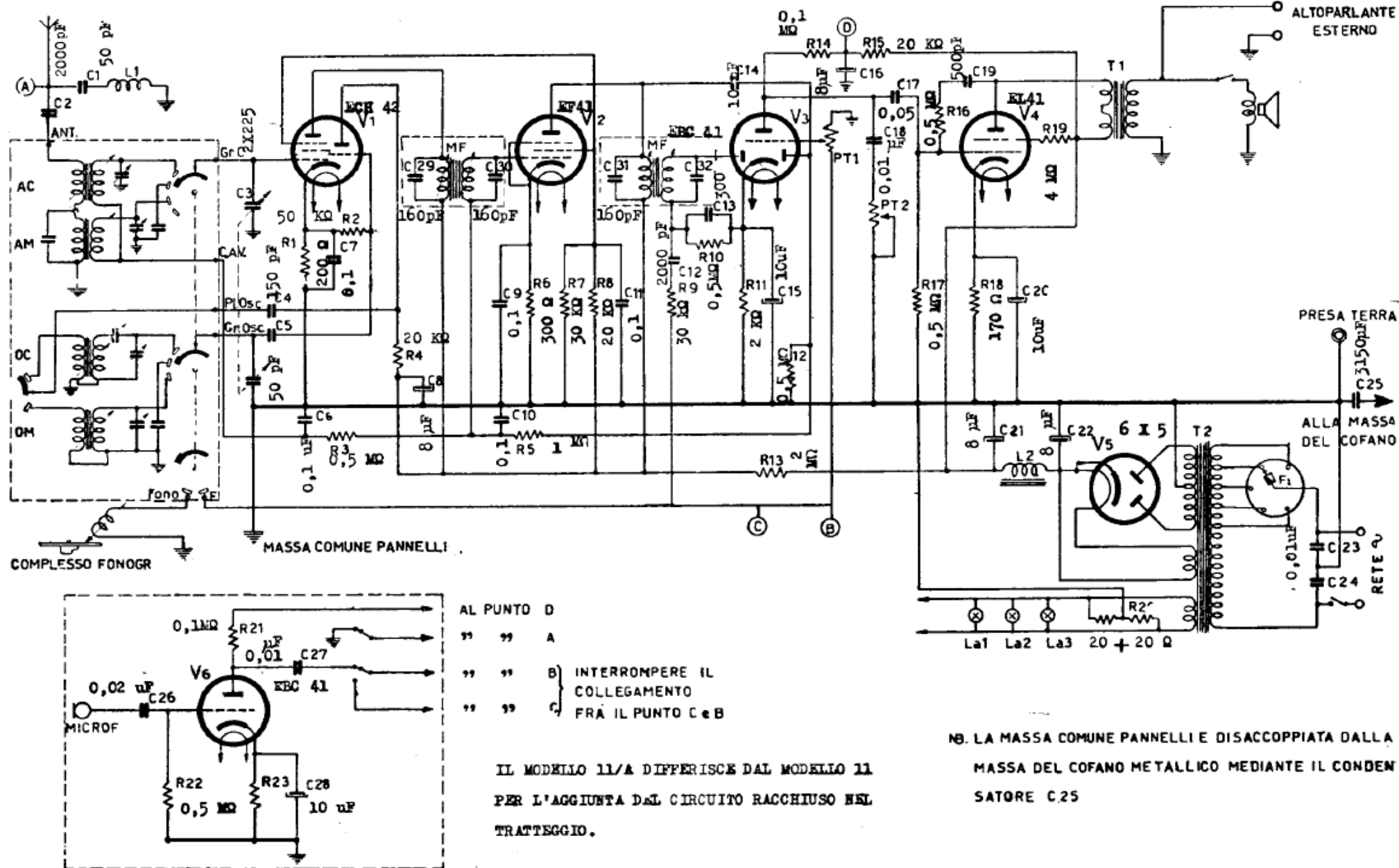


# LESA - LESADYN mod. 11 e 11/A



LESA - LESADYN mod. 11 e 11/A. Onde medie divise e spostate. Due bande onde corte. Media frequenza a 467 kc/s. Gruppo AF Dm 8603. Trasformatore MF Dm 8604. L1 bobina Dm 8605. L2 impedenza Hi 32. Fusibile 4 ampere.